

ΠΑΝΕΛΛΑΔΙΚΕΣ ΕΞΕΤΑΣΕΙΣ
ΓΕΝΙΚΟΥ ΛΥΚΕΙΟΥ
ΦΥΣΙΚΗ ΠΡΟΣΑΝΑΤΟΛΙΣΜΟΥ
12 ΙΟΥΝΙΟΥ 2024

ΑΠΑΝΤΗΣΕΙΣ

ΘΕΜΑ Α

- A1. δ
A2: γ
A3: γ
A4: β
A5: α. → Σ
β. → Λ
γ. → Σ
δ. → Σ
ε. → Λ

ΘΕΜΑ Β

B1. Σωστό το (ii)

Από νόμο Wien έχουμε:

$$T_1 \lambda_{1\max} = T_2 \lambda_{2\max} \Leftrightarrow T_1 \lambda_{1\max} = 2T_1 \lambda_{2\max} \Leftrightarrow \lambda_{2\max} = \frac{\lambda_{1\max}}{2}$$

Από δοσμένη φάση κύματος

$$\frac{10^7}{3} x = \frac{x}{\lambda_{1\max}} \Leftrightarrow \lambda_{1\max} = 3 \cdot 10^{-7} \text{ m}$$

Έτσι:

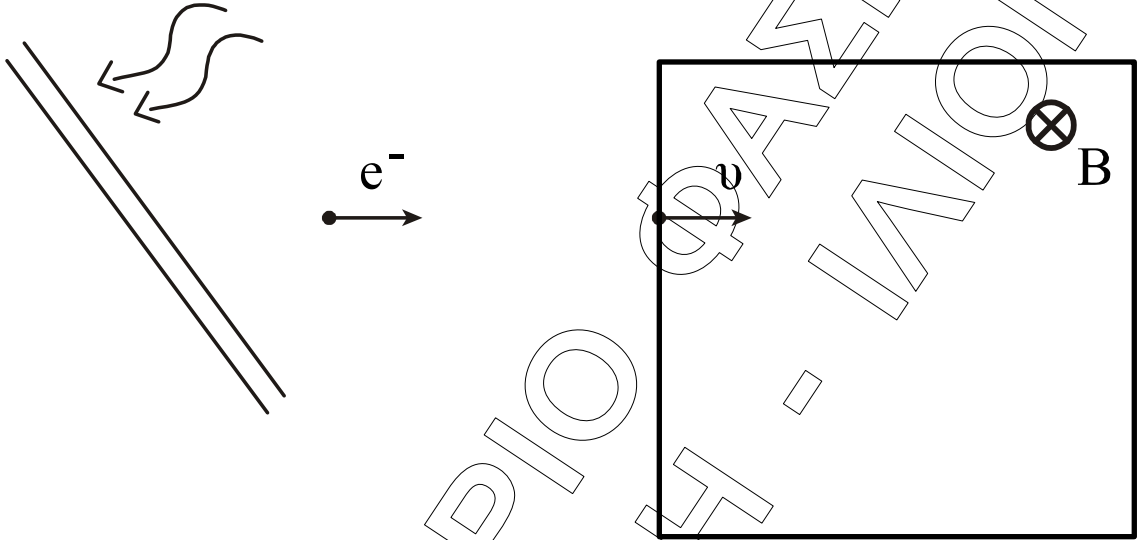
$$\lambda_{2\max} = 1,5 \cdot 10^{-7} \text{ m} = \frac{3 \cdot 10^{-7} \text{ m}}{2}$$

Άρα το νέο κύμα θα έχει φάση:

$$\varphi_2 = 2\pi \left(2 \cdot 10^{15} \cdot t - \frac{x}{\lambda_{2\max}} \right) \rightarrow \varphi_2 = 2\pi \left(2 \cdot 10^{15} \cdot t - \frac{x}{\frac{3}{2} \cdot 10^{-7}} \right) \rightarrow \varphi_2 = 2\pi \left(2 \cdot 10^{15} \cdot t - \frac{2}{3} \cdot 10^7 x \right)$$

B2.

Σωστό το (i)



$\Phi_1 = 2,5 \text{ eV}$
 $\Phi_2 = 4,5 \text{ eV}$
 $\Phi_3 = 4,2 \text{ eV}$
 Πείραμα 1ο
 $\lambda_1 = 375 \text{ nm}$

$$L_2 = 5L_1 \Leftrightarrow mU_2 R_2 = 5mU_1 R_1 \Leftrightarrow U_2 \frac{mU_2}{B|q_e|} = 5U_1 \frac{mU_1}{B|q_e|} \Leftrightarrow U_2^2 = 5U_1^2 \quad (1)$$

Πείραμα 2ο

$\lambda_2 = \frac{\lambda_1}{2}$
 $L_2 = 5L_1$
 $hc = 1250 \text{ eV nm}$

$$\begin{cases} k_1 = hf_1 - \varphi \\ k_2 = hf_2 - \varphi \end{cases} \xrightarrow{f = \frac{c}{\lambda}} \begin{cases} \frac{1}{2}mU_1^2 = \frac{hc}{\lambda_1} - \varphi \\ \frac{1}{2}mU_2^2 = \frac{hc}{\lambda_2} - \varphi \end{cases} \rightarrow \begin{cases} \frac{1}{2}mU_1^2 = \frac{hc}{\lambda_1} - \varphi \\ \frac{1}{2}mU_2^2 = 2\frac{hc}{\lambda_1} - \varphi \end{cases}$$

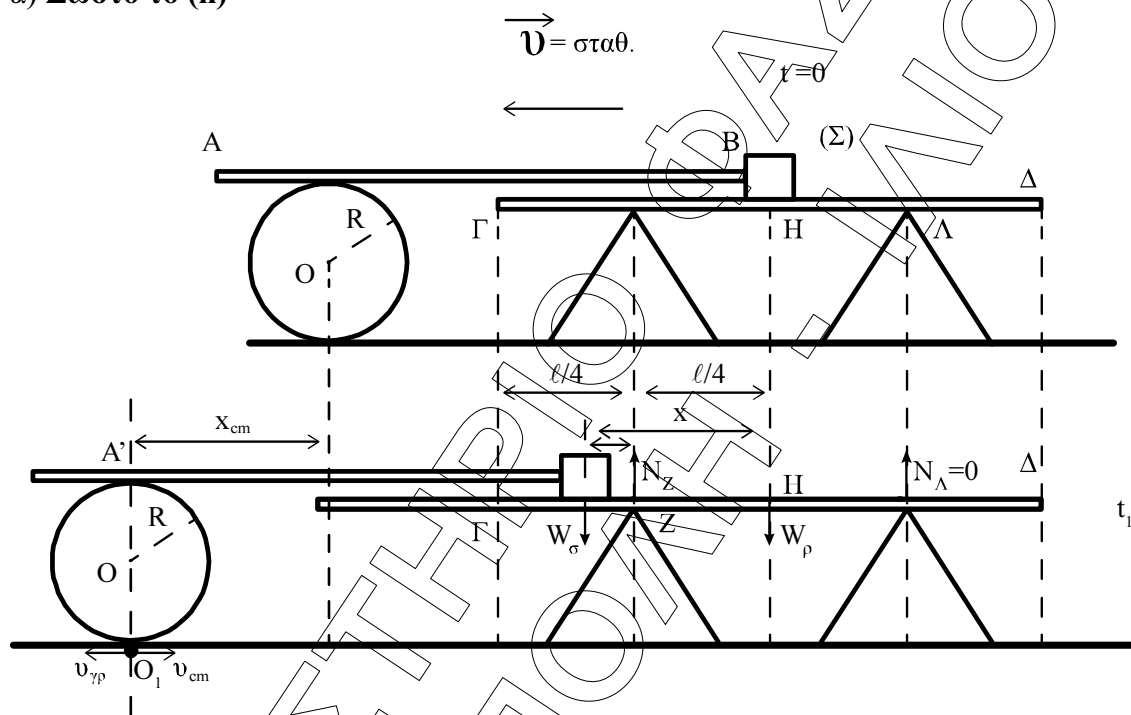
Διαίρω κατά μέλη

$$\frac{\frac{1}{2}mU_1^2}{\frac{1}{2}mU_2^2} = \frac{\frac{hc}{\lambda_1} - \varphi}{2\frac{hc}{\lambda_1} - \varphi} \xrightarrow{(1)} \frac{1}{5} = \frac{\frac{hc}{\lambda_1} - \varphi}{2\frac{hc}{\lambda_1} - \varphi} \Leftrightarrow \frac{2hc}{\lambda_1} - \varphi = \frac{5hc}{\lambda_1} - 5\varphi \Leftrightarrow 4\varphi = \frac{3hc}{\lambda_1} \Leftrightarrow \varphi = \frac{3hc}{4\lambda_1} \Leftrightarrow$$

$$\Leftrightarrow \varphi = \frac{3hc}{4\lambda_1} \Leftrightarrow \varphi = \frac{3 \cdot 1250}{4 \cdot 375} = \frac{1 \cdot 1250}{4 \cdot 125} = 2,5 \text{ eV} = \Phi_1$$

B3.

α) Σωστό το (ii)



$$\Sigma \tau_{(z)} = 0 \rightarrow \tau_{W_\sigma} = \tau_{W_\rho} \Leftrightarrow W_\sigma \left(x - \frac{l}{4}\right) = Mg \frac{l}{4} \Leftrightarrow$$

$$mg \left(x - \frac{l}{4}\right) = \frac{m}{2} g \frac{l}{4} \Leftrightarrow x - \frac{l}{4} = \frac{l}{8} \Leftrightarrow x = \frac{l}{4} + \frac{l}{8} \Leftrightarrow x = \frac{3l}{8}$$

β) Σωστό το (i)

Το ανώτερο σημείο του δίσκου έχει ταχύτητα :

$$2u_{cm} = u \quad (i)$$

$$u_{O1} = 0 \rightarrow u_{cm} = u_{\gamma\rho} \Leftrightarrow u_{cm} = \omega R$$

$$(i) u_{cm} = \frac{u}{2}$$

$$x \neq ut$$

$$\text{Άρα } x_{cm} = u_{cm} t \rightarrow x_{cm} = \frac{u}{2} t \rightarrow x_{cm} = \frac{x}{2} = \frac{\frac{3l}{8}}{2} = \frac{3l}{16}$$

ΘΕΜΑ Γ

Γ1. Από υπόθεση έχουμε $f = \frac{N}{t} = \frac{30}{60} = 0,5 \text{ Hz}$ αφού 60 διελεύσεις από την θέση ισοροπίας αντιστοιχούν 30 ταλαντώσεις.

$$\text{Έτσι } T = \frac{1}{f} = 2 \text{ sec}$$

Αφού το (Δ) βρίσκεται σε θέση $y = +A$ τη στιγμή που $x = 0$ βρίσκεται σε θέση $y = -A$, τα σημεία Α και Δ κινούνται σε αντίθεση φάσης.

Επίσης αφού μεταξύ του (Ο) και του (Δ) υπάρχουν 2 ακόμα σημεία που βρίσκονται σε θέση $y = +A$, αυτά θα κινούνται σε συμφωνία φάσης με το (Δ).

Λόγω της σχέσης $|\Delta\varphi| = \frac{2\pi}{\lambda} \Delta x$ μεταξύ δύο διαδοχικών σημείων που κινούνται σε συμφωνία φάσης δηλαδή $|\Delta\varphi| = 2\pi \text{ rad}$ θα έχουμε:

$$2\pi = \frac{2\pi}{\lambda} \Delta x \Rightarrow \Delta x = \lambda$$

Ενώ μεταξύ δύο γειτονικών σημείων που κινούνται σε αντίθεση φάσης, δηλαδή: $|\Delta\varphi| = \pi \text{ rad}$,

θα έχουμε:

$$\pi = \frac{2\pi}{\lambda} \Delta x \Rightarrow \Delta x = \frac{\lambda}{2}$$

$$\text{Άρα } O\Delta = \frac{\lambda}{2} + \lambda + \lambda \Rightarrow O\Delta = 2,5\lambda \Rightarrow 2,5 = 2,5\lambda \Rightarrow \lambda = 1 \text{ m}$$

Εναλλακτικός τρόπος για τον υπολογισμό του λ

Πιο σύντομα

$$\Delta\varphi = (2k+1)\pi \Rightarrow \Delta\varphi = 5\pi$$

$$\Delta\varphi = \frac{2\pi}{\lambda} \Delta x \Rightarrow \Delta x = 2,5 \cdot \lambda = 2,5 \Rightarrow \lambda = 1 \text{ m}$$

$$\text{Έτσι } v = \lambda \cdot f = 0,5 \text{ m/s}$$

Αφού το (Δ) απέχει $2,5\lambda$ από το (Ο), το (Ο) έχει πραγματοποιήσει 2,5 ταλαντώσεις διανύοντας διάστημα $s = 2,5 L / A = 10A \Rightarrow A = 0,2 \text{ m}$

Γ2. Βλέπε θεωρία σχολικού, Γ' τόμος

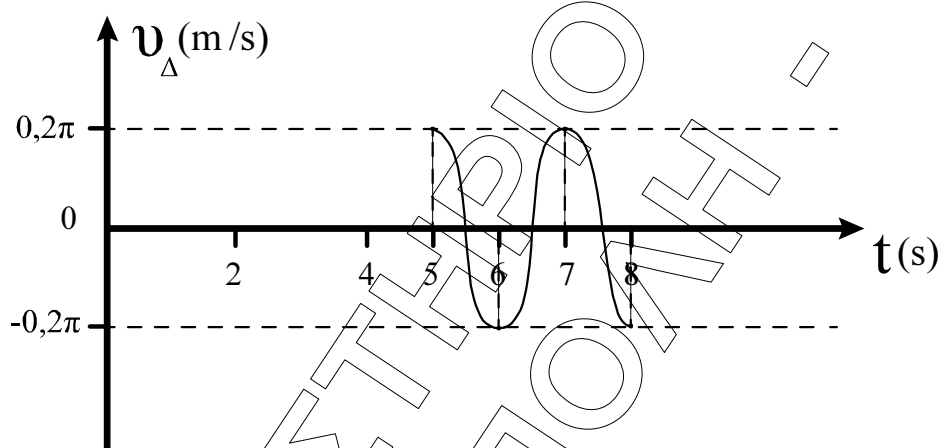
Γ3. $v = \omega \cdot A \cdot \sin 2\pi \left(\frac{t}{T} - \frac{x}{\lambda} \right) \Rightarrow v = 2\pi \cdot f \cdot \sin 2\pi \left(\frac{t}{T} - \frac{x}{\lambda} \right) \Rightarrow$

$\Rightarrow v = 0,2\pi \cdot \sin 2\pi(0,5t - x) \xrightarrow{x=2,5m} \boxed{v = 0,2\pi \cdot \sin(\pi t - 5\pi)}$ στο S.I.

Μηδενίζοντας τη φάση του (Δ) παίρνουμε $\pi t - 5\pi = 0 \Rightarrow t = 5 \text{ sec}$. Άρα έχει πεδίο ορισμού $t \geq 5 \text{ sec}$.

Για $0 \leq t \leq 5 \text{ s}$, $v_{\Delta} = 0$

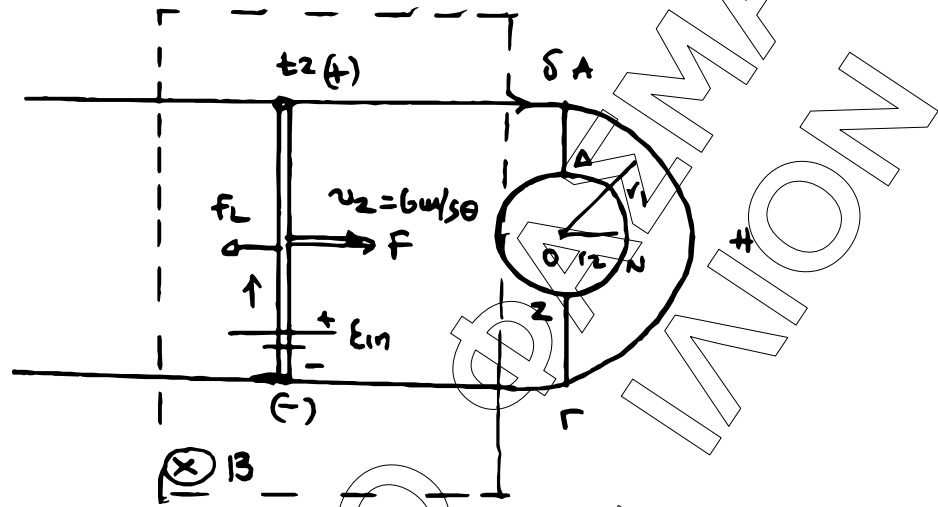
Για $5 \text{ s} \leq t \leq 8 \text{ s}$, $v_{\Delta} = 0,2\pi \cdot \sin(\pi t - 5\pi)$



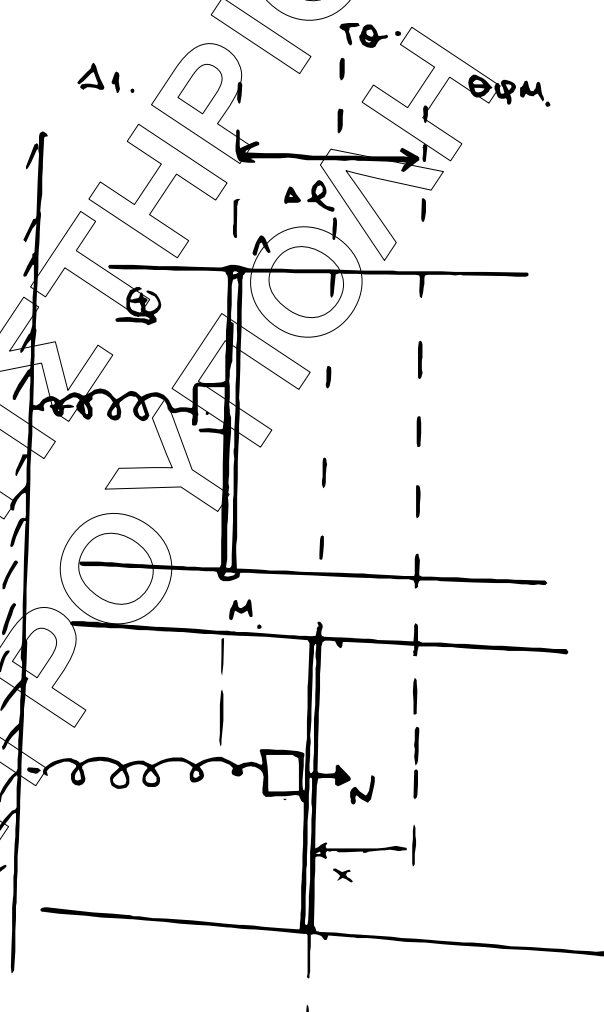
Γ4. Τότε θα είναι η απόσταση $(O\Delta) = \lambda' \Rightarrow$

$\Rightarrow 2,4 = \frac{v}{f'} \Rightarrow f' = \frac{v}{2,4} = \frac{0,5}{2,4} = 0,2 \text{ Hz}$. Έτσι $|\Delta f| = f - f' \Rightarrow \boxed{|\Delta f| = 0,3 \text{ Hz}}$

ΘΕΜΑ Δ



Δ1.



$$\alpha) \Sigma F = -D_{\rho\alpha\beta} \cdot x \Leftrightarrow -N = -M_{\rho} \omega^2 x \Leftrightarrow \begin{cases} N = M_{\rho} \omega^2 x \\ \Gamma \iota \alpha N = 0 \end{cases} \xrightarrow{x=0}$$

Άρα χάνει την επαφή στην ΘΦΜ

β) Στη θέση φυσικού μήκους το σύστημα έχει ταχύτητα

$$u_{\max} = \omega \cdot A \quad (i)$$

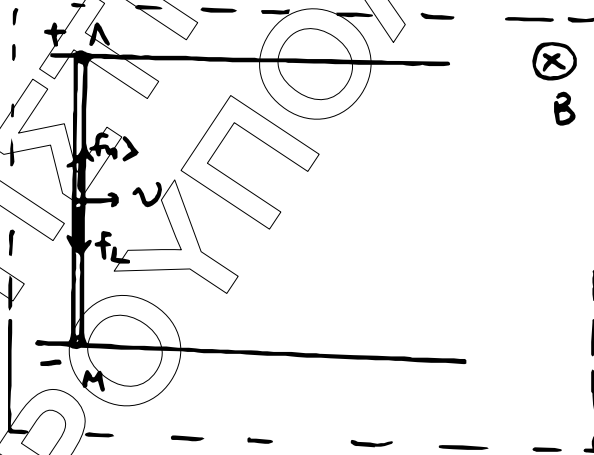
$$A = \Delta l = 0.4 \text{ m}$$

$$\omega = \sqrt{\frac{K}{m + M_{\rho}}} = \sqrt{\frac{10}{1,6}} = \sqrt{\frac{100}{16}} = \frac{10}{4} \text{ r/s}$$

$$(i) \rightarrow u_{\max} = \frac{10}{4} \cdot 0,4 = 1 \text{ m/s}$$

$$u_{\max}' = u_{\max} = \begin{cases} \omega_{\Sigma} \cdot A' \\ \omega_{\Sigma} = \sqrt{\frac{K}{m}} = \sqrt{\frac{10}{0,4}} = 5 \text{ r/s} \end{cases} \rightarrow A' = \frac{u_{\max}'}{\omega_{\Sigma}} = \frac{1}{5} = 0,2 \text{ m}$$

Δ2.



$$v = v_{\max} = 1 \text{ m/s}$$

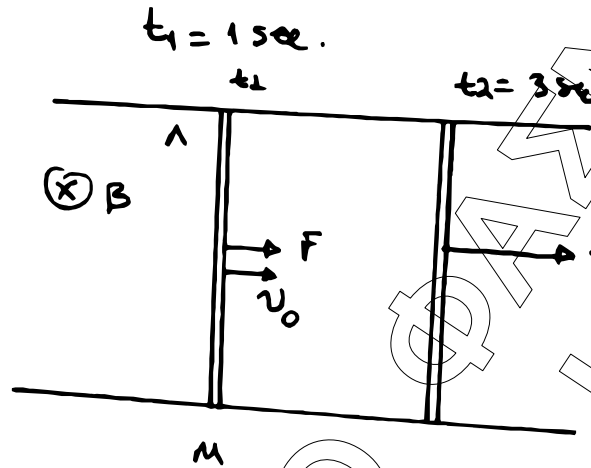
Δόγω της κίνησης στο μαγνητικό πεδίο τα e^- δέχονται F_L

με τη φορά του σχήματος η οποία ωθεί τα e^- στο άκρο Μ της ράβδου και δημιουργείται περίσσεια θετικού φορτίου στο Λ άρα και $F_{\eta\lambda}$.

$$\text{Όταν: } \Sigma \vec{F} = 0 \Rightarrow F_{\eta\lambda} = F_L \text{ (μέτρα)}$$

$$|q| \cdot E = B \cdot v \cdot |q| \Rightarrow \frac{V}{l} = B \cdot v \Rightarrow E_{\varepsilon\pi} = B \cdot v \cdot l$$

Δ3.



$$\Sigma \vec{F} = M_p \vec{a}$$

$$F = M_p a \Rightarrow$$

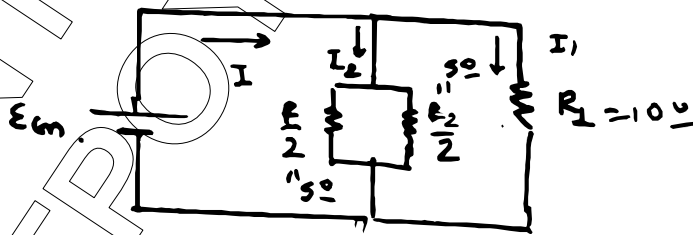
$$a = \frac{F}{M_p} \Rightarrow a = \frac{3}{1,2} \Rightarrow a = \frac{30}{12} \Rightarrow a = 2,5 \text{ m/s}^2$$

$$v_2 = v_0 + a \cdot \Delta t \Rightarrow v_2 = 1 + 2,5 \cdot 2 \Rightarrow v_2 = 6 \text{ m/s}$$

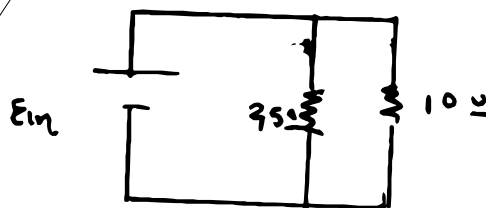
Δ4.

α) Αμέσως μετά το κλείσιμο του δ.

$$E_{\text{επ}} = Bv_2 l = 1 \cdot 6 \cdot 1 \Rightarrow E_{\text{επ}} = 6 \text{ V}$$



⇓



$$\left. \begin{aligned} R_2 &= 10\Omega \\ R_2 &= \rho \frac{\ell}{S} \\ \ell_{\Delta NZ} &= \ell_{Z\Theta\Delta} = \pi r_2 \end{aligned} \right\} R_{\Delta NZ} = R_{Z\Theta\Delta} = \frac{R_2}{2} = 5\Omega$$

Άρα:

$$\frac{1}{R_{O\Lambda}} = \frac{1}{2,5} + \frac{1}{10}$$

$$\frac{1}{R_{O\Lambda}} = \frac{4}{10} + \frac{1}{10} \Rightarrow$$

$$\frac{1}{R_{O\Lambda}} = \frac{5}{10} \Rightarrow \boxed{R_{O\Lambda} = 2\Omega}$$

$$I = \frac{\varepsilon_{\text{επ}}}{R} \Rightarrow I = \frac{6}{2} \Rightarrow I = 3\text{ A}$$

$$F_L = BIl = 1 \cdot 3 \cdot 1 \Rightarrow F_L = 3\text{ N}$$

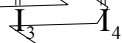
$$\text{Άρα } \Sigma F = F - F_L = 0 \Rightarrow \Sigma F = 0 \Rightarrow \text{EOK.}$$

β) $I_{\rho\alpha\beta} = I = 3\text{ A}$

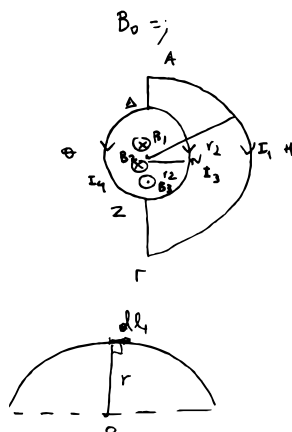
$$I_1 = \frac{E_{\text{επ}}}{R_1} = \frac{6}{10} \Rightarrow I_1 = 0,6\text{ A}$$

$$I_2 = \frac{E_{\text{επ}}}{R_2} = \frac{6}{2,5} = \frac{6}{\frac{5}{2}} = \frac{12}{5} = 1,2\text{ A}$$

$$I_{\Delta NZ} = I_{Z\Theta\Delta} = \frac{1,2}{2} = 0,6\text{ A}$$



Δ5 α)



$$dB = \frac{\mu_0}{4\pi} \cdot \frac{I \cdot dl}{r^2} \cdot \eta\mu 90 \Rightarrow dB = \frac{\mu_0}{4\pi} \cdot \frac{I \cdot dl_1}{r^2}$$

$$B_0 = \frac{\mu_0}{4\pi} \cdot \frac{I}{r^2} \left(\overbrace{dl_1 + dl_2 + \dots + dl_N}^{\pi r} \right)$$

$$B_0 = \frac{\mu_0}{4\pi} \cdot \frac{I \cdot \pi \cdot r}{r^2} \Rightarrow B_0 = \frac{\mu_0}{4\pi} \cdot \frac{I \cdot \pi}{r}$$

Άρα

$$B_0 = B_1 = \frac{\mu_0}{4\pi} \cdot \frac{\pi \cdot I_1}{r_1} \Rightarrow B_0 = 10^{-7} \cdot \frac{\pi \cdot 0,6}{0,5} \Rightarrow B_0 = \frac{6 \cdot \pi \cdot 10^{-7}}{5} \text{ T} \Rightarrow$$

$$\Rightarrow B_0 = 1,2 \cdot \pi \cdot 10^{-7} \text{ T}$$

$$\beta) B_1 = \frac{\mu_0}{4\pi} \cdot \frac{\pi \cdot I_1}{r_1}$$

$$\left. \begin{array}{l} B_{3,4} = B_3 - B_4 \\ I_3 = I_4 \end{array} \right\} \Rightarrow B_{3,4} = 0$$

$$B_3 = \frac{\mu_0}{4\pi} \cdot \frac{\pi \cdot I_3}{r_2}$$

$$B_4 = \frac{\mu_0}{4\pi} \cdot \frac{\pi \cdot I_4}{r_2}$$

$$r_1 = \frac{L}{2} = 0,5 \text{ m}$$

Άρα :

$$B_{ολ} = B_1 = 1,2 \cdot \pi \cdot 10^{-7} \text{ T}$$