

ΦΥΣΙΚΗ

ΚΑΤΕΥΘΥΝΣΗΣ Γ' ΛΥΚΕΙΟΥ & ΕΠΑ.Λ. Β'

10 ΙΟΥΝΙΟΥ 2014

ΑΠΑΝΤΗΣΕΙΣ

ΘΕΜΑ Α

A1. $\rightarrow \gamma$ A2. $\rightarrow \beta$ A3. $\rightarrow \gamma$ A4. $\rightarrow \beta$

A5.

α) $\rightarrow \Sigma$ β) $\rightarrow \Sigma$ γ) $\rightarrow \Lambda$ δ) $\rightarrow \Lambda$ ε) $\rightarrow \Sigma$

ΘΕΜΑ Β

B1. Σωστή απάντηση είναι το (iii)
Ελατήριο m_1

$$v_1 = v_{\max} = \omega A_1 = \sqrt{\frac{k}{m}} \cdot d \quad (1)$$

$$v_2 = 0.$$

Στην κρούση

$$\vec{P}_{\text{ολ}} (\text{πριν}) = \vec{P}_{\text{ολ}} (\text{μετά}) \Rightarrow mv_1 + 0 = 2mV_k \Rightarrow V_k = \frac{v_1}{2} \quad (2)$$

$$V_k = V_{\max} = \omega A_2 = \sqrt{\frac{2k}{2m}} \cdot A_2 = \sqrt{\frac{k}{m}} \cdot A_2 \quad (3)$$

$$(2) \xrightarrow{(1)} \sqrt{\frac{k}{m}} \cdot A_2 = \frac{\sqrt{\frac{k}{m}} \cdot A_1}{2} \xrightarrow{(3)} \frac{A_1}{A_2} = 2.$$

B2. $T_\delta = \frac{1}{f_1 - f_2} \Rightarrow f_1 - f_2 = \frac{1}{2} \quad (1)$

$$N = \frac{T_\delta}{T} \Rightarrow T = \frac{T_\delta}{N} \Rightarrow T = \frac{1}{100} \Rightarrow \frac{2\pi}{\omega} = \frac{1}{100} \Rightarrow \frac{2\pi}{\omega_1 + \omega_2} = \frac{1}{100} \Rightarrow$$

$$\Rightarrow \frac{4\pi}{2\pi(f_1 + f_2)} = \frac{1}{100} \Rightarrow f_1 + f_2 = 200 \quad (2)$$

$$(1) (2) \Rightarrow 2f_1 = 200,5$$

$$f_1 = 100,25 \text{ Hz}$$

$$(2) (f_2 = 99,75 \text{ Hz})$$

σωστή απάντηση το (ii)

B3. Σωστή απάντηση είναι η (iii)



1^η κρούση με ακίνητο το m_2

$$v_1' = \frac{m_1 - m_2}{m_1 + m_2} \cdot v_1 \quad \kappa' \quad v_2' = \frac{2m_1}{m_1 + m_2} \cdot v_1$$

2^η κρούση με τοίχο (σώμα πολύ μεγάλης μάζας)

$$\text{άρα } v_2'' = -v_2' = \frac{-2m_1}{m_1 + m_2} \cdot v_1$$

πρέπει $v_1' = v_2''$ για να είναι σταθερή η απόσταση

$$\text{άρα } \frac{m_1 - m_2}{m_1 + m_2} \cdot v_1 = \frac{-2m_1}{m_1 + m_2} \cdot v_1$$

$$\text{άρα } m_1 - m_2 = -2m_1$$

$$3m_1 = m_2$$

$$\frac{m_1}{m_2} = \frac{1}{3}. \text{ Σωστή η (iii)}$$

ΘΕΜΑ Γ

Γ1.

$$t_1 = 1,4 \text{ s} \quad r_1 = vt_1 = 5 \cdot 1,4 = 7 \text{ m}$$

$$t_2 = 0,2 \text{ s} \quad r_2 = vt_2 = 5 \cdot 0,2 = 1 \text{ m}$$

Γ2. Ο φελλός ταλαντώνεται για $3T$ μέχρι να φτάσει το κύμα 2.

$$\Delta t = 1,4 - 0,2 = 1,2 \text{ s}$$

$$\Delta t = 3T \Rightarrow T = \frac{\Delta t}{3} = \frac{1,2}{3} = 0,4 \text{ s}$$

$$\text{άρα } \lambda = v \cdot T = 5 \cdot 0,4 = 2 \text{ m}$$

$$A = 5 \cdot 10^{-3} \text{ m (από τη γραφική παράσταση)}$$

$$\text{για } t < 0,2 \quad y = 0$$

$$\text{για } 0,2 \leq t < 1,4$$

$$y = 5 \cdot 10^{-3} \eta \mu 2\pi \left(\frac{t}{T} - \frac{r_2}{\lambda} \right) \Rightarrow$$

$$y = 5 \cdot 10^{-3} \eta \mu 2\pi \left(\frac{t}{0,4} - \frac{1}{2} \right) = 5 \cdot 10^{-3} \eta \mu 2\pi \left(2,5 t - \frac{1}{2} \right) \quad (\text{SI})$$

$$\text{για } t \geq 1,4 \text{ s}$$

$$A' = 2A = 10^{-2} \text{ m}$$

$$y = 2A \sin 2\pi \left(\frac{t_1 - t_2}{2\lambda} \right) \eta \mu 2\pi \left(\frac{t}{T} - \frac{r_1 + r_2}{2\lambda} \right) \Rightarrow$$

$$\Rightarrow y = 10^{-2} \sin 2\pi \left(\frac{7-1}{4} \right) \eta \mu 2\pi \left(\frac{t}{0,4} - \frac{1+7}{2 \cdot 2} \right)$$

$$\text{ή } y = 10^{-2} \sin 3\pi \eta \mu 2\pi \left(2,5t - \frac{8}{4} \right)$$

$$\text{άρα } y = -10^{-2} \eta \mu 2\pi (2,5t - 2) \quad (\text{SI}).$$

Γ3. Έχουμε $\omega = \frac{2\pi}{T} = 5\pi \text{ rad/s}$ και $A' = 10^{-2} \text{ m}$

Επειδή $y = 5\sqrt{3} \cdot 10^{-3} \text{ m} > A$ ο φελλός ταλαντώνεται υπό την επίδραση και των 2 κυμάτων.

Από ΑΔΕΤ

$$E = K + v$$

$$\frac{1}{2} D A'^2 = \frac{1}{2} m v^2 + \frac{1}{2} D y^2 \Rightarrow m \omega^2 A'^2 = m v^2 + m \omega^2 y^2$$

$$\omega^2 A'^2 = v^2 + \omega^2 y^2 \Rightarrow v^2 = \omega^2 (A'^2 - y^2)$$

$$\Rightarrow v = \pm \omega \sqrt{A'^2 - y^2} = \pm 5\pi \sqrt{(10^{-2})^2 - (5(3 \cdot 10^{-3}))^2}$$

$$= \pm 5\pi \sqrt{10^{-4} - 75 \cdot 10^{-6}} = \pm 5\pi \sqrt{10^{-4} - 0,75 \cdot 10^{-4}}$$

$$= \pm 5\pi \sqrt{0,25 \cdot 10^{-4}} = \pm 5\pi \frac{1}{2} \cdot 10^{-2} \Rightarrow$$

$$\Rightarrow v = \pm 2,5\pi \cdot 10^{-2} \text{ m/s} = |v| = 2,5\pi \cdot 10^{-2} \text{ m/s}$$

Γ4. Η ταχύτητα εξαρτάται μόνο από το μέσο διάδοσης, άρα:

$$v_1 = v_2 = v \text{ και}$$

$$\left. \begin{array}{l} v_1 = \lambda_1 \cdot f_1 \\ v_2 = \lambda_2 \cdot f_2 \end{array} \right\} \Rightarrow \lambda_1 \cdot f_1 = \lambda_2 \cdot f_2 \Rightarrow \lambda_1 \cdot f_1 = \frac{10}{9} \cdot f_1 \cdot \lambda_2 \Rightarrow \lambda_2 = \frac{9}{10} \cdot \lambda_1 \Rightarrow \lambda_2 = \frac{9}{5} \text{ m}.$$

$$A'_2 = \left| 2A \sin \frac{2\pi(r_1 - r_2)}{2\lambda_2} \right| = \left| 2A \sin \frac{\pi \cdot 6}{9/5} \right| = \left| 2A \sin \frac{10\pi}{3} \right| \Rightarrow$$

$$\Rightarrow A'_2 = \left| 2A \sin \left(\frac{9\pi}{3} + \frac{\pi}{3} \right) \right| = \left| 2A \sin \left(3\pi + \frac{\pi}{3} \right) \right| = \left| -2A \sin \frac{\pi}{3} \right| \Rightarrow A'_2 = \left| -2A \cdot \frac{1}{2} \right| = A.$$

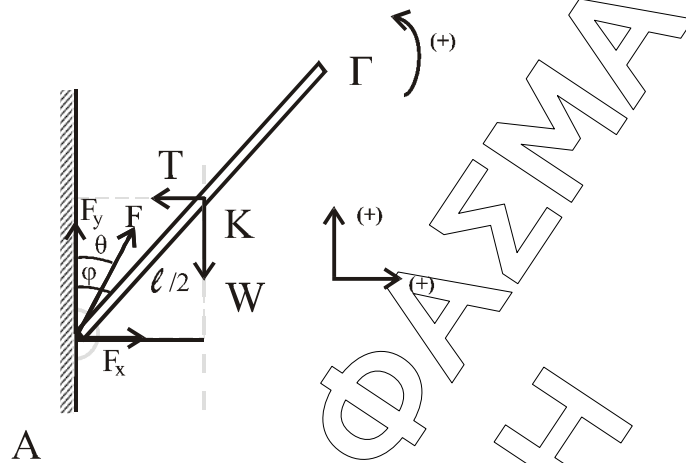
$$K_2 = E' = \frac{1}{2} \cdot D' \cdot A_2'^2 \Rightarrow E' = \frac{1}{2} \cdot m \cdot (2\pi f_2)^2 \cdot A'^2 \Rightarrow E' = \frac{1}{2} \cdot m \cdot 4\pi^2 \cdot \frac{100}{81} \cdot f_1^2 \cdot A'^2 =$$

$$= \frac{1}{2} \cdot m \cdot 4\pi^2 \cdot \frac{100}{81} \cdot f_1^2 \cdot A^2.$$

$$\text{Άρα: } \frac{K_1}{K_2} = \frac{\frac{1}{2} \cdot m \cdot 4\pi^2 \cdot f_1^2 \cdot 4A^2}{\frac{1}{2} \cdot m \cdot 4\pi^2 \cdot \frac{100}{81} \cdot f_1^2 \cdot A^2} \Rightarrow \frac{K_1}{K_2} = \frac{81}{100} \cdot 4 = \frac{81}{25}$$

ΘΕΜΑ Δ

Δ1. Ισοροπία ράβδου



- $\sum_{(A)} \tau = 0 \Rightarrow \tau_T - \tau_W = 0 \Rightarrow \tau_T = \tau_W \Rightarrow T \cdot d_1 = W \cdot d_2$ (1)

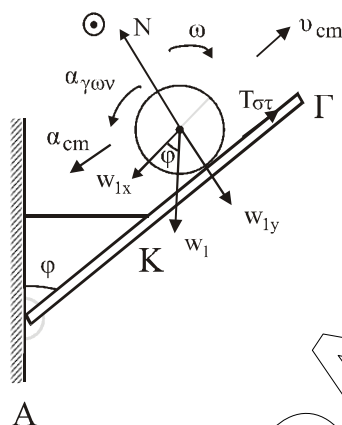
 $\text{συν}\varphi = \frac{d_1}{l/2} \Rightarrow d_1 = \frac{l}{2} \cdot \text{συν}\varphi = \frac{l}{2} \cdot 0,8 = \frac{2}{2} \cdot 0,8 \Rightarrow d_1 = 0,8\text{m}$

 $\text{ημ}\varphi = \frac{d_2}{l/2} \Rightarrow d_2 = \frac{l}{2} \cdot \text{ημ}\varphi = \frac{2}{2} \cdot 0,6 \Rightarrow d_2 = 0,6\text{m}$

 $\text{Άρα } T \cdot 0,8 = M \cdot g \cdot 0,6 \Rightarrow T \cdot 0,8 = 5,6 \cdot 10 \cdot 0,6 \Rightarrow T = \frac{5,6 \cdot 6}{0,8} \Rightarrow T = 42\text{ N}.$
- $\sum F_x = 0 \Rightarrow F_x - T = 0 \Rightarrow F_x = T = 42\text{ N}.$
- $\sum F_y = 0 \Rightarrow F_y - W = 0 \Rightarrow F_y = W = M \cdot g = 5,6 \cdot 10 \Rightarrow F_y = 56\text{ N}.$

Άρα $F = \sqrt{F_x^2 + F_y^2} = \sqrt{42^2 + 56^2} = \sqrt{1764 + 3136} = \sqrt{4900} \Rightarrow F = 70\text{ N}$ το μέτρο της \vec{F} και για τη διεύθυνση της $\varepsilon\varphi\theta = \frac{F_x}{F_y} = \frac{42}{56} = \frac{3}{4}$ όπου θ η γωνία που σχηματίζει η \vec{F} με την κατακόρυφη διεύθυνση. Επειδή $\varepsilon\varphi\varphi = \frac{0,6}{0,8} = \frac{3}{4}$ ισχύει $\varphi = \theta$ άρα η F έχει τη διεύθυνση της ράβδου.

Δ2. Η κίνηση της σφαίρας είναι επιβραδυνόμενη:



- $\sum \tau = I \cdot \alpha_{\gamma\omega\nu} \Rightarrow \tau_{T_{\sigma\tau}} = I \cdot \alpha_{\gamma\omega\nu} \Rightarrow T_{\sigma\tau} \cdot r = \frac{2}{5} \cdot 0,4 \cdot \frac{1}{70} \cdot \alpha_{\gamma\omega\nu} \Rightarrow T_{\sigma\tau} = \frac{0,8}{350} \alpha_{\gamma\omega\nu} \quad (1)$
- $\sum F = m \cdot \alpha_{cm} \Rightarrow w_{1x} \cdot T_{\sigma\tau} = m \cdot \alpha_{cm} \Rightarrow m \cdot g \cdot \sin\varphi - 0,16 \cdot \alpha_{cm} = 0,4 \cdot \alpha_{cm} \Rightarrow$
 $\Rightarrow 0,4 \cdot 10 \cdot 0,8 - \frac{0,8}{350} \cdot \alpha_{\gamma\omega\nu} = 0,4 \cdot \alpha_{\gamma\omega\nu} \cdot \frac{1}{70} \Rightarrow 4 \cdot 0,8 = \frac{0,8}{350} \cdot \alpha_{\gamma\omega\nu} + \frac{0,4}{70} \cdot \alpha_{\gamma\omega\nu} \Rightarrow$
 $\Rightarrow 3,2 = \frac{28}{350} \cdot \alpha_{\gamma\omega\nu} \Rightarrow \alpha_{\gamma\omega\nu} = \frac{350 \cdot 3,2}{2,8} \Rightarrow \alpha_{\gamma\omega\nu} = 400 \text{ rad/s}^2$

Δ3. Ισοροπία ράβδου:

$$\Sigma \tau_{(A)} = 0 \Rightarrow -\tau_{N'} - \tau_w + \tau_T = 0 \Rightarrow \tau_T = \tau_{N'} + \tau_w$$

$$T \cdot d_1 = N' \left(\frac{1}{2} + x \right) + w \cdot d_2$$

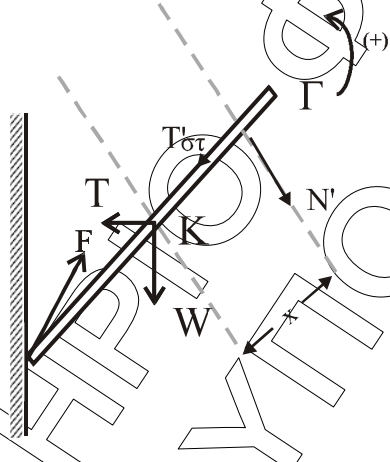
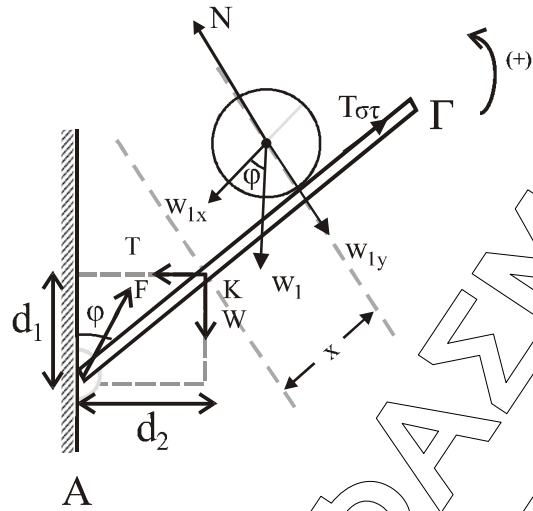
$$T \cdot 0,8 = 2,4 \left(\frac{2}{2} + x \right) + 56 \cdot 0,6$$

$$T \cdot 0,8 = 2,4 + 2,4 + 33,6$$

$$T = \frac{36 + 2,4}{0,8} \Rightarrow T = 45 + 3x \quad (SI)$$

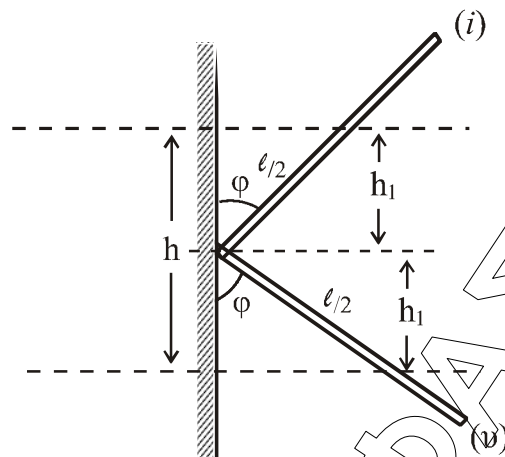
$$\text{με } 0 \leq x \leq \frac{l}{2} \quad \text{ή} \quad 0 \leq x \leq 1\text{m}$$

Σχόλιο: Αν ο μαθητής/τρια έγραψε ότι η ράβδος δέχεται δύναμη από τη σφαίρα ίση με τη συνιστώσα του βάρους της σφαίρας $W_{1y} = 2,4 \text{ N}$ τότε, βάσει λυμένου παραδείγματος του σχολικού βιβλίου, η απάντησή του θα έπρεπε να θεωρηθεί σωστή.



Παρατήρηση: Στη ράβδο ασκούνται οι παραπάνω δυνάμεις, οι οποίες είναι: 1) Η αντίδραση της $T_{\sigma t}$ που δέχεται η σφαίρα $T'_{\sigma t} = |T_{\sigma t}|$. Η $T'_{\sigma t}$ δεν είναι ροπή, γιατί ο φορέας της περνάει από τον άξονα περιστροφής. 2) Η αντίδραση $N' = |N|$ που δέχεται η ράβδος από τη σφαίρα. Για τη σφαίρα: $\Sigma F_y = 0$ άρα $w_{1y} = N = |N'| \Rightarrow |N'| = mg \cdot \eta \mu \phi = 0,4 \cdot 10 \cdot 0,6 \Rightarrow |N'| = 2,4 \text{ N}$. 3) Η τάση του νήματος. 4) Το βάρος της ράβδου. 5) Η δύναμη F από την άρθρωση. Η F δεν προκαλεί ροπή γιατί ασκείται στο σημείο περιστροφής.

Δ4.



ΑΔΜΕ (i → ii)

$$K_{αρχ} + U_{αρχ} = K_{τελ} + U_{τελ}$$

$$Mg \cdot h = \frac{1}{2} I \cdot \omega^2 \quad (1)$$

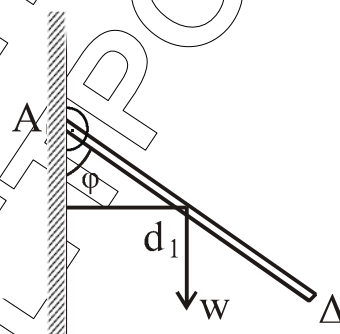
όμως $h = 2h_1 = 2 \cdot \frac{l}{2} \cdot \text{συν}\phi = 2 \cdot \frac{2}{2} \cdot 0,8$ άρα $h = 1,6$ m και

$$I = \frac{1}{3} Ml^2 = \frac{1}{3} \cdot 5,6 \cdot 2^2 = \frac{22,4}{3} \text{ kgm}^2$$

Με αντικατάσταση στην (1)

$$(1) \rightarrow 5,6 \cdot 10 \cdot 1,6 = \frac{1}{2} \cdot \frac{22,4}{3} \cdot \omega^2 \quad \text{ή} \quad \omega^2 = 24$$

άρα $\omega = \sqrt{24} = 2\sqrt{6} \text{ rad/s}$



$$\frac{dK}{dt} = \Sigma \tau \cdot \omega$$

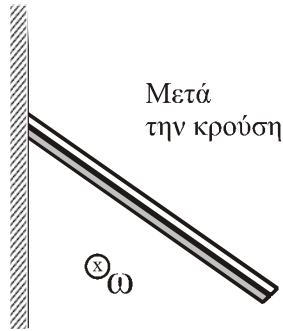
όμως $\Sigma \tau = \omega \cdot d_1 = Mg \frac{l}{2} \cdot \eta \mu \phi$

ή $\Sigma \tau = 5,6 \cdot 10 \cdot \frac{2}{2} \cdot 0,6$

άρα $\Sigma \tau = 33,6 \text{ N}\cdot\text{m}$

Επομένως $\frac{dK}{dt} = 33,6 \cdot 2\sqrt{6} = 67,2\sqrt{6} \text{ J/s ή W}$

Δ5.



Η ροπή αδράνειας του συστήματος είναι:

$$I_{\text{συστ.}} = I_{\rho_1} + I_{\rho_2} = \frac{1}{3} \cdot M \cdot l^2 + \frac{1}{3} \cdot M^1 \cdot l^2 \Rightarrow I_{\text{συστ.}} = \frac{1}{3} \cdot 5,6 \cdot 2^2 + \frac{1}{3} \cdot 3 \cdot 5,6 \cdot 2^2 =$$

$$= \frac{22,4}{3} + \frac{67,2}{3} = \frac{89,6}{3} \text{ Kgm}^2 \text{ ή } I_{\text{συστ.}} = 4I.$$

Από ΑΔΣ

$$\vec{L}_{\text{αρχ.}} = \vec{L}_{\text{τέλ.}} \Rightarrow$$

$$\Rightarrow L_{\text{αρχ.}} = L_{\text{τέλ.}} \Rightarrow I \cdot \omega = I_{\text{συστ.}} \cdot \omega' \Rightarrow 4 \cdot 2\sqrt{6} = 4I \cdot \omega' \Rightarrow \omega' = \frac{2\sqrt{6}}{4} = \frac{\sqrt{6}}{2} \text{ rad/s}$$

Για το κλάσμα ισχύει:

$$\frac{\Delta K}{K} = \frac{\frac{1}{2} I_{\text{συστ.}} \cdot \omega'^2 - \frac{1}{2} I \cdot \omega^2}{\frac{1}{2} I \cdot \omega^2} = \frac{I_{\text{συστ.}} \cdot \omega'^2 - I \cdot \omega^2}{I \cdot \omega^2} = 1 - \frac{4 \cdot I \cdot \omega'^2}{I \cdot \omega^2} = 1 - 4 \cdot \frac{\left(\frac{\sqrt{6}}{2}\right)^2}{(2\sqrt{6})^2} = 1 - 4 \cdot \frac{1}{16} = 1 - 1 =$$

$$= \frac{1}{4} - 1 = -0,75.$$

Άρα το ποσοστό απώλειας είναι 75%.