

ΠΑΝΕΛΛΑΔΙΚΕΣ ΕΞΕΤΑΣΕΙΣ
Γ΄ ΤΑΞΗΣ ΗΜΕΡΗΣΙΟΥ ΓΕΝΙΚΟΥ ΛΥΚΕΙΟΥ
ΠΑΡΑΣΚΕΥΗ 24 ΜΑΪΟΥ 2013
ΕΞΕΤΑΖΟΜΕΝΟ ΜΑΘΗΜΑ: ΧΗΜΕΙΑ-ΒΙΟΧΗΜΕΙΑ
ΤΕΧΝΟΛΟΓΙΚΗΣ ΚΑΤΕΥΘΥΝΣΗΣ (ΚΥΚΛΟΣ ΤΕΧΝΟΛΟΓΙΑΣ ΚΑΙ ΠΑΡΑΓΩΓΗΣ)
ΣΥΝΟΛΟ ΣΕΛΙΔΩΝ: ΠΕΝΤΕ (5)

Θέμα Α

Στις ερωτήσεις **A1** και **A2** να γράψετε στο τετράδιό σας τον αριθμό της ερώτησης και δίπλα το γράμμα που αντιστοιχεί στη σωστή απάντηση.

A1. Από τα παρακάτω ρυθμιστικά διαλύματα, περισσότερο όξινο είναι το:

- α) NH_3 0,1 M - NH_4Cl 0,2 M
- β) NH_3 0,1 M - NH_4Cl 0,1 M
- γ) NH_3 0,2 M - NH_4Cl 0,1 M
- δ) NH_3 0,2 M - NH_4Cl 0,2 M

Μονάδες 3

A2. Κατά την αραίωση υδατικού διαλύματος CH_3COONa με H_2O , ελαττώνεται:

- α) ο αριθμός mol OH^-
- β) η $[\text{H}_3\text{O}^+]$
- γ) το pH
- δ) ο αριθμός mol Na^+

Μονάδες 3

A3. Να χαρακτηρίσετε τις προτάσεις που ακολουθούν, γράφοντας στο τετράδιό σας, δίπλα στο γράμμα που αντιστοιχεί σε κάθε πρόταση, τη λέξη **Σωστό**, αν η πρόταση είναι σωστή, ή τη λέξη **Λάθος**, αν η πρόταση είναι λανθασμένη.

- α) Το pH υδατικού διαλύματος NaF 0,1 M είναι μεγαλύτερο από το pH υδατικού διαλύματος NaCl 0,1 M.
- β) Αν αναμείξουμε ίσους όγκους διαλυμάτων NaOH με $\text{pH}=10$ και $\text{pH}=12$ αντίστοιχα, προκύπτει διάλυμα με $\text{pH}=11$.

(Μονάδες 2)

Να αιτιολογήσετε όλες τις απαντήσεις σας.

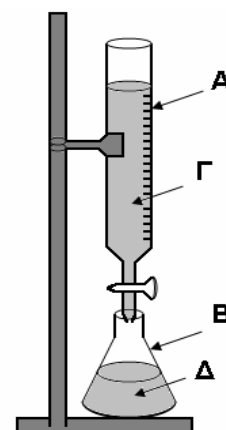
(Μονάδες 4)

Μονάδες 6

A4. Για την ογκομέτρηση οξέος με βάση (αλκαλιμετρία) γίνεται χρήση της διπλανής διάταξης:

- α) Να ονομαστούν τα γυάλινα σκεύη A και B. (Μονάδες 2)
- β) Ποιο από τα διαλύματα Γ και Δ είναι το πρότυπο και ποιο το ογκομετρούμενο; (Μονάδα 1)

Μονάδες 3



ΑΡΧΗ 2ΗΣ ΣΕΛΙΔΑΣ - Γ΄ ΗΜΕΡΗΣΙΩΝ

- A5.** α) Κορεσμένη μονοσθενής αλκοόλη (A) κατά την οξείδωσή της με διάλυμα $\text{KMnO}_4/\text{H}_2\text{SO}_4$ δίνει οργανική ένωση B, ενώ με αφυδάτωσή της δίνει ένωση Γ. Η ένωση Γ με προσθήκη H_2O σε όξινο περιβάλλον δίνει ως κύριο προϊόν την ένωση Δ. Κατά την αντίδραση των ενώσεων B και Δ παίρνουμε την οργανική ένωση E, ενώ κατά την αντίδραση των ενώσεων A και B παίρνουμε την οργανική ένωση Z. Οι ενώσεις E και Z έχουν μοριακό τύπο $\text{C}_6\text{H}_{12}\text{O}_2$.
Να γραφούν οι συντακτικοί τύποι των ενώσεων A, B, Γ, Δ, E, Z.
(Μονάδες 6)
- β) Να γραφεί η χημική εξίσωση της αντίδρασης οξείδωσης της 2-βουτανόλης με διάλυμα $\text{KMnO}_4/\text{H}_2\text{SO}_4$.
(Μονάδες 2)
- γ) Να προτείνετε δύο τρόπους πειραματικής διάκρισης της 2-προπανόλης από το προπανικό οξύ (να μη γραφούν χημικές εξισώσεις).
(Μονάδες 2)
- Μονάδες 10**

Θέμα Β

Διαθέτουμε τα παρακάτω υδατικά διαλύματα:

- Διάλυμα Δ_1 : CH_3COOH 0,1 M ($K_a = 10^{-5}$)
 - Διάλυμα Δ_2 : HCl 0,2 M
 - Διάλυμα Δ_3 : CH_3COONa 0,4 M
 - Διάλυμα Δ_4 : NaOH 0,0375 M
- B1.** Να υπολογιστεί το pH του διαλύματος Δ_1 (Μονάδες 3) και ο βαθμός ιοντισμού του CH_3COOH (Μονάδα 1).
Μονάδες 4
- B2.** Διάλυμα Δ_5 προκύπτει με ανάμειξη 500 mL διαλύματος Δ_1 και 500 mL διαλύματος Δ_2 . Να υπολογιστεί το pH του διαλύματος Δ_5 (Μονάδες 4) και ο βαθμός ιοντισμού του CH_3COOH (Μονάδες 2).
Μονάδες 6
- B3.** Σε 500 mL διαλύματος Δ_3 προσθέτουμε 500 mL διαλύματος Δ_2 . Να υπολογιστεί το pH του διαλύματος που προκύπτει.
Μονάδες 7
- B4.** Στο διάλυμα Δ_5 προστίθενται 4 L διαλύματος Δ_4 και προκύπτει το διάλυμα Δ_6 . Να υπολογιστεί το pH του διαλύματος Δ_6 .
Μονάδες 8

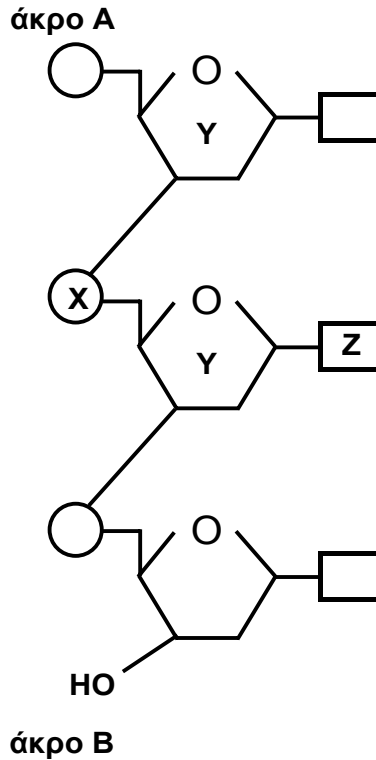
Δίνεται ότι:

- Όλα τα διαλύματα βρίσκονται σε θερμοκρασία 25 °C.
- $K_w = 10^{-14}$
- Τα δεδομένα του προβλήματος επιτρέπουν να γίνουν οι γνωστές προσεγγίσεις.

ΑΡΧΗ 3ΗΣ ΣΕΛΙΔΑΣ - Γ΄ ΗΜΕΡΗΣΙΩΝ

Θέμα Γ

Γ1. Δίνεται τμήμα νουκλεοτιδικής αλυσίδας DNA που αποτελείται από τρία νουκλεοτίδια:



α) Να γράψετε τα ονόματα των τμημάτων X, Y, Z καθώς και το όνομα του δεσμού μεταξύ των τμημάτων Y – X – Y.

(Μονάδες 4)

β) Να αντιστοιχίσετε τα άκρα A και B με τα άκρα 5' και 3' της νουκλεοτιδικής αλυσίδας.

(Μονάδα 1)

Μονάδες 5

Γ2. Να γράψετε στο τετράδιό σας το γράμμα που αντιστοιχεί στη σωστή απάντηση.

α) Η καλσιτονίνη αυξάνει την περιεκτικότητα του πλάσματος σε ασβέστιο.

β) Η καζεΐνη έχει ως ρόλο την αποθήκευση ασβεστίου.

γ) Η λακτόζη παρεμποδίζει την απορρόφηση ασβεστίου.

δ) Τα ιόντα ασβεστίου δεν ρυθμίζουν τη μυϊκή συστολή.

Μονάδες 4

Γ3. Να χαρακτηρίσετε τις προτάσεις που ακολουθούν, γράφοντας στο τετράδιο σας, δίπλα στο γράμμα που αντιστοιχεί σε κάθε πρόταση, τη λέξη **Σωστό**, αν η πρόταση είναι σωστή, ή τη λέξη **Λάθος**, αν η πρόταση είναι λανθασμένη.

α) Κατά την αλκοολική ζύμωση συμβαίνει επανοξειδωση του NADH σε NAD⁺.

ΑΡΧΗ 4ΗΣ ΣΕΛΙΔΑΣ - Γ΄ ΗΜΕΡΗΣΙΩΝ

- β) Στον αναβολισμό συμβαίνει διάσπαση βιομορίων σε απλούστερες ενώσεις.
- γ) Τα αμινοξέα και οι πρωτεΐνες παρουσιάζουν αμφολυτικό χαρακτήρα.
- δ) Τα τελικά προϊόντα του αερόβιου μεταβολισμού είναι CO₂ και H₂O.

Μονάδες 8

Γ4. Να γράψετε στο τετράδιό σας τα γράμματα της Στήλης I και, δίπλα σε κάθε γράμμα, έναν από τους αριθμούς της Στήλης II, ώστε να προκύπτει η σωστή αντιστοίχιση. (Ένα στοιχείο της Στήλης II περισσεύει).

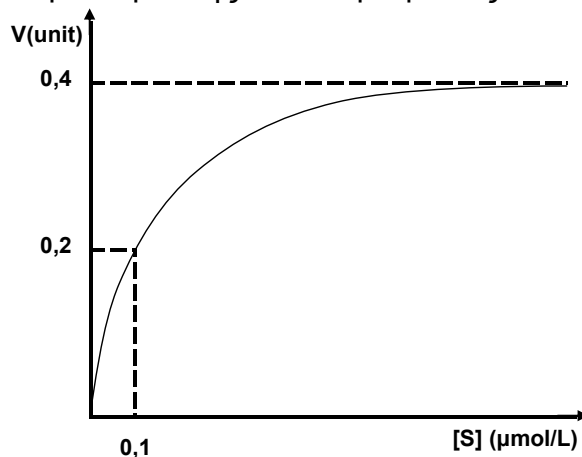
ΣΤΗΛΗ I	ΣΤΗΛΗ II
α. Ενδοκρινείς αδένες	1. στήριξη
β. Αίμα	2. παραγωγή ορμονών
γ. Νευρικό σύστημα	3. απέκκριση
δ. Νεφροί	4. μέσο μεταφοράς
	5. αποδοχή και μεταβίβαση ερεθισμάτων

Μονάδες 8

Θέμα Δ

Δ1. Διαθέτουμε τα ένζυμα E₁ και E₂ που καταλύουν τη βιοχημική αντίδραση
$$S \longrightarrow P$$

- α) Από μελέτη της κινητικής συμπεριφοράς του ενζύμου E₁ στην παραπάνω αντίδραση προκύπτει το διάγραμμα ταχύτητας/συγκέντρωσης υποστρώματος:



Για το ένζυμο E₁, ποια είναι η τιμή της Km₁;

(Μονάδες 2)

- β) Από πειραματικές μετρήσεις που έγιναν με το ένζυμο E₂ στις ίδιες συνθήκες και για την ίδια αντίδραση, προέκυψαν τα παρακάτω πειραματικά δεδομένα:

Για [S] = 0,2 μmol / L μετρήθηκε V = 0,1 unit.

Δίνεται: V_{max} = 0,3 unit.

Για το ένζυμο E₂, να υπολογίσετε την τιμή της Km₂.

(Μονάδες 4)

- γ) Από τη σύγκριση των τιμών Km₁ και Km₂, τι συμπέρασμα προκύπτει για τη συγγένεια των δύο ενζύμων ως προς το υπόστρωμα S;

(Μονάδες 4)

Μονάδες 10

ΑΡΧΗ 5ΗΣ ΣΕΛΙΔΑΣ - Γ΄ ΗΜΕΡΗΣΙΩΝ

Δ2. Όταν ένα πεπτίδιο υδρολύεται με ένζυμο Α, προκύπτουν τα μικρότερα πεπτίδια:

Met – Ser – Cys
Phe – Pro – Tyr
His – Lys – Ala – Ala

Όταν το ίδιο πεπτίδιο υδρολύεται με ένζυμο Β, προκύπτουν τα μικρότερα πεπτίδια:

Cys – His – Lys
Ala – Ala – Phe
Met – Ser
Pro – Tyr

α) Να κατασκευάσετε τον πεπτιδικό χάρτη των επικαλυπτόμενων θραυσμάτων (peptide map).

(Μονάδες 3)

β) Να προσδιορίσετε την πρωτοταγή δομή του πεπτιδίου.

(Μονάδες 2)

Μονάδες 5

Δ3. Από την υδρόλυση ενός τριπεπτιδίου παίρνουμε τα ακόλουθα αμινοξέα: Ala, Gly, Val.

α) Να γραφούν όλες οι δυνατές πρωτοταγείς δομές του τριπεπτιδίου.

(Μονάδες 3)

β) Πόσοι πεπτιδικοί δεσμοί περιέχονται στο μόριο του;

(Μονάδα 1)

γ) Με ποιους τρόπους μπορούν να υδρολυθούν οι πεπτιδικοί δεσμοί σε μια πρωτεΐνη;

(Μονάδες 6)

Μονάδες 10

ΟΔΗΓΙΕΣ (για τους εξεταζομένους)

1. Στο εξώφυλλο του τετραδίου να γράψετε το εξεταζόμενο μάθημα. Στο εσώφυλλο πάνω-πάνω να συμπληρώσετε τα ατομικά στοιχεία μαθητή. Στην αρχή των απαντήσεών σας να γράψετε πάνω-πάνω την ημερομηνία και το εξεταζόμενο μάθημα. Να μην αντιγράψετε τα θέματα στο τετράδιο και να μη γράψετε πουθενά στις απαντήσεις σας το όνομά σας.
2. Να γράψετε το ονοματεπώνυμό σας στο πάνω μέρος των φωτοαντιγράφων αμέσως μόλις σας παραδοθούν. Τυχόν σημειώσεις σας πάνω στα θέματα δεν θα βαθμολογηθούν σε καμία περίπτωση. Κατά την αποχώρησή σας να παραδώσετε μαζί με το τετράδιο και τα φωτοαντίγραφα.
3. Να απαντήσετε στο τετράδιό σας σε όλα τα θέματα **μόνο** με μπλε ή **μόνο** με μαύρο στυλό με μελάνι που δεν σβήνει.
4. Κάθε απάντηση επιστημονικά τεκμηριωμένη είναι αποδεκτή.
5. Διάρκεια εξέτασης τρεις (3) ώρες μετά τη διανομή των φωτοαντιγράφων.
6. Χρόνος δυνατής αποχώρησης: 10:30 π.μ.

ΚΑΛΗ ΕΠΙΤΥΧΙΑ

ΤΕΛΟΣ ΜΗΝΥΜΑΤΟΣ

ΤΕΛΟΣ 5ΗΣ ΑΠΟ 5 ΣΕΛΙΔΕΣ