

ΦΥΣΙΚΗ
ΓΕΝΙΚΗΣ ΠΑΙΔΕΙΑΣ Γ' ΛΥΚΕΙΟΥ & ΕΠΑ.Λ. Β'
20 ΜΑΪΟΥ 2013
ΑΠΑΝΤΗΣΕΙΣ

ΘΕΜΑ Α

A1. → γ

A2. → δ

A3. → γ

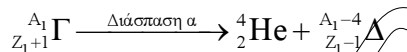
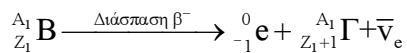
A4. → β

A5.

α) → Σ, β) → Σ, γ) → Σ, δ) → Λ, ε) → Σ

ΘΕΜΑ Β

B1. Σωστή απάντηση η (i)



Άρα $A_2 = A_1 - 4$ και $Z_2 = Z_1 - 1$

B2. Σωστή απάντηση η (iii)

Αν αυξήσουμε κατά 25% την τάση μεταξύ ανόδου - καθόδου τότε η νέα τάση θα γίνει: $V' = V + 0,25 V = 1,25 V$

Άρα: Το ελάχιστο μήκος κύματος των ακτίνων X $\left(\lambda_{\min} = \frac{c \cdot h}{e \cdot V} \right)$ θα γίνει

$$\lambda'_{\min} = \frac{c \cdot h}{e \cdot 1,25 V} = \frac{\lambda_{\min}}{1,25} = 0,8 \cdot \lambda_{\min}$$

Άρα το λ_{\min} μειώθηκε κατά 20%.

B3 Σωστή απάντηση η (iii)

Η ισχύς των δύο σταθμών είναι:

$$\left. \begin{aligned} P_{\text{ολ}(A)} &= \frac{N_A \cdot h \cdot f_A}{t} \\ P_{\text{ολ}(B)} &= \frac{N_B \cdot h \cdot f_B}{t} \end{aligned} \right\} \xrightarrow{P_{\text{ολ}(A)} = P_{\text{ολ}(B)}} \frac{N_A \cdot h \cdot f_A}{t} = \frac{N_B \cdot h \cdot f_B}{t} \Rightarrow N_A \cdot f_A = N_B \cdot f_B \xrightarrow{f_A > f_B} N_A < N_B$$

ΘΕΜΑ Γ

Γ1. Η ενέργεια του ιονισμού του He^+ είναι:

$$E_{\text{iov}} = -E_1 = -(-54,4 \text{ eV}) \Rightarrow 54,4 \text{ eV}.$$

Γ2. Το ιόν He^+ απορροφώντας το φωτόνιο ενέργειας 52 eV μεταβαίνει από τη θεμελιώδη κατάσταση στη κατάσταση E_n με ενέργεια:

$$\Delta E = E_n - E_1 \Rightarrow 52 = E_n - (-54,4) \Rightarrow E_n = -3,4 \text{ eV}.$$

Η κατάσταση αυτή αντιστοιχεί στο $n = 4$ με ακτίνα:

$$r_A = n^2 \cdot r_1 = 4^2 \cdot 0,27 \cdot 10^{-10} = 4,32 \cdot 10^{-10} \text{ m}$$

Γ3. Η στροφορμή του ηλεκτρονίου δίνεται: $L = n \cdot \hbar$

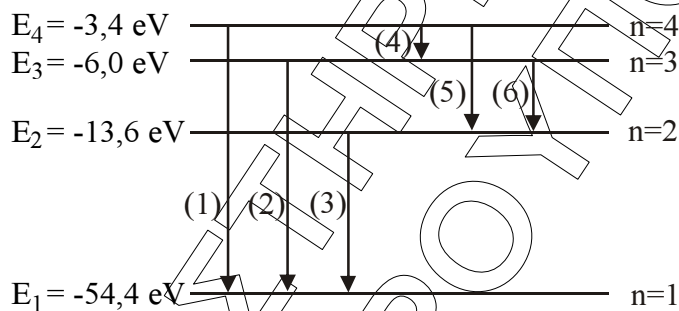
Στην κατάσταση για $n = 1$ είναι $L_1 = 1 \cdot \hbar$

Στην κατάσταση για $n = 4$ είναι $L_4 = 4 \cdot \hbar$

Άρα: $L_4 = 4 \cdot L_1$.

Δηλαδή η στροφορμή τετραπλασιάστηκε, άρα το μέτρο της αυξήθηκε κατά τρεις φορές.

Γ4.



Άρα:

$$E_{\Phi(1)} = E_4 - E_1 = 51 \text{ eV}$$

$$E_{\Phi(2)} = E_3 - E_1 = 48,4 \text{ eV}$$

$$E_{\Phi(3)} = E_2 - E_1 = 40,8 \text{ eV}$$

$$E_{\Phi(4)} = E_4 - E_3 = 2,6 \text{ eV}$$

$$E_{\Phi(5)} = E_4 - E_2 = 10,2 \text{ eV}$$

$$E_{\Phi(6)} = E_3 - E_2 = 7,6 \text{ eV}$$

ΘΕΜΑ Δ

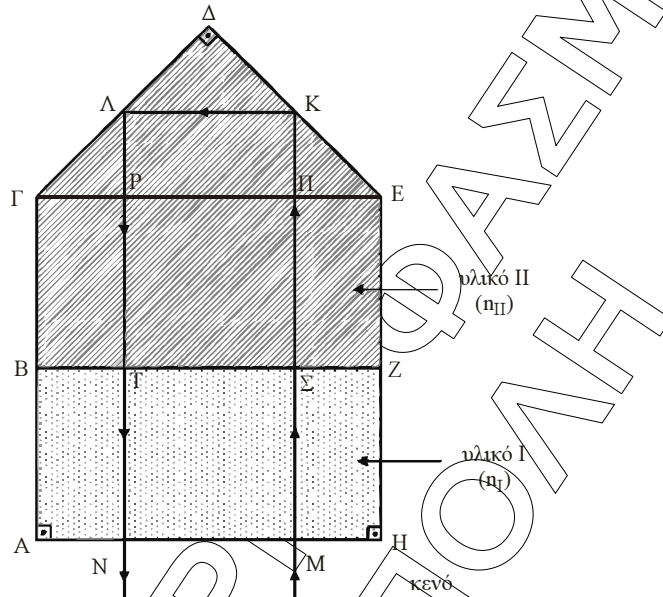
Δ1. Η συχνότητα είναι ίδια στα οπτικά υλικά I, II.

$$\text{Άρα, } f_1 = f_2 = \frac{c}{\lambda_0} = \frac{3 \cdot 10^8}{4 \cdot 10^{-7}} = \frac{3}{4} \cdot 10^{15} \text{ Hz}$$

Η ενέργεια ενός φωτονίου θα δίνεται:

$$E = h \cdot f = h \cdot \frac{c}{\lambda_0} = \frac{6,6 \cdot 10^{-34} \cdot 3 \cdot 10^8}{400 \cdot 10^{-9}} = 4,95 \cdot 10^{-19} \text{ J}$$

- Δ2.** Υπολογίζουμε αρχικά τη συνολική διαδρομή της ακτίνας στο υλικό II ως εξής:



$$\Delta\Lambda = \Delta\Theta = \frac{\Delta\Gamma}{2} = \frac{\sqrt{2}}{2} \text{ cm}$$

Στο τρίγωνο $\Delta\Lambda\Theta$ εφαρμόζουμε πυθαγόρειο θεώρημα:

$$\Lambda\Theta = \sqrt{\Delta\Lambda^2 + \Delta\Theta^2} = \sqrt{2 \cdot \left(\frac{\sqrt{2}}{2}\right)^2} = 1 \text{ cm}$$

$$\Lambda\Gamma = \Lambda\Theta = 1 \text{ cm}$$

$$\Gamma\Lambda = \Lambda\Theta = \frac{\Gamma\Theta - \Lambda\Gamma}{2} = 0,5 \text{ cm}$$

$$\Lambda\Gamma = \sqrt{\Gamma\Theta^2 - \Gamma\Lambda^2} = \sqrt{\left(\frac{\sqrt{2}}{2}\right)^2 - \left(\frac{1}{2}\right)^2} = \sqrt{0,25} = 0,5 \text{ cm}$$

$$\text{Άρα: } \Sigma\Lambda = \Lambda\Gamma = 1 \text{ cm}$$

Έτσι η διαδρομή της ακτίνας στο υλικό II είναι:

$$d_2 = \Sigma\Lambda + \Lambda\Theta + \Theta\Lambda + \Lambda\Gamma + \Gamma\Lambda = 4 \text{ cm.}$$

Το μήκος κύματος στο υλικό II είναι:

$$\lambda_2 = \frac{\lambda_0}{n_2} = \frac{400 \text{ nm}}{1,8}$$

$$\text{Άρα: } d_2 = N \cdot \lambda_2 \Rightarrow N = \frac{d_2}{\lambda_2} \Rightarrow \frac{4 \cdot 10^{-2}}{\frac{400 \cdot 10^{-9}}{1,8}} \Rightarrow N = 1,8 \cdot 10^5 \text{ μήκη κύματος}$$

- Δ3.** Η διαδρομή της ακτίνας στο υλικό I είναι:

$$d_1 = M\Sigma + TN = 2\text{cm}$$

Το μήκος κύματος στο υλικό I είναι:

$$\lambda_1 = \frac{\lambda_0}{n_1} = \frac{400\text{nm}}{1,5} = \frac{800}{3}\text{nm}$$

Οι ταχύτητες στα υλικά I, II υπολογίζονται:

$$v_1 = \lambda_1 \cdot f_1 = \frac{800}{3} \cdot 10^{-9} \cdot \frac{3}{4} \cdot 10^{15} = 2 \cdot 10^8 \text{ m/s}$$

$$v_2 = \lambda_2 \cdot f_2 = \frac{2000}{9} \cdot 10^{-9} \cdot \frac{3}{4} \cdot 10^{15} = \frac{5}{3} \cdot 10^8 \text{ m/s}$$

Ο χρόνος στη διαδρομή I (d_1) είναι:

$$t_1 = \frac{d_1}{v_1} = \frac{2 \cdot 10^{-2}}{2 \cdot 10^8} = 10^{-10} \text{ sec}$$

και στην διαδρομή II (d_2) είναι :

$$t_2 = \frac{d_2}{v_2} = \frac{4 \cdot 10^{-2}}{\frac{5}{3} \cdot 10^8} = 2,4 \cdot 10^{-10} \text{ sec}$$

$$\text{Συνολικός χρόνος : } t_{\text{ολ}} = t_1 + t_2 = 10^{-10} + 2,4 \cdot 10^{-10} = 3,4 \cdot 10^{-10} \text{ sec.}$$

- Δ4.** Το 5% επί της συνολικής ενέργειας απορροφάται και αποδίδεται με μορφή θερμότητας που αυξάνει τη θερμοκρασία του υλικού κατά 2°C .

$$\text{Άρα } Q = 5\% \cdot E_{\text{ολ}}$$

$$Q = 5\% \cdot E_1 = 0,05 \cdot N \cdot E_1 \Rightarrow N = \frac{Q}{0,05 \cdot E_1} = \frac{20}{0,05 \cdot 4,95 \cdot 10^{-19}} =$$
$$= 8,08 \cdot 10^{20} \text{ φωτόνια.}$$